

Produkcja i dostawa gazu ziemnego w postaci skroplonej (LNG) do zasilania wysokosprawnej kogeneracji



NOVATEK
GREEN ENERGY

Informacje o spółce



NOVATEK
GREEN ENERGY

Novatek Green Energy Sp. z o.o.

- ✓ Novatek Green Energy należy do spółki Novatek PAO – **największego, niezależnego producenta gazu w Rosji**, który kompleksowo zajmuje się poszukiwaniem, wydobyciem, przetwarzaniem oraz sprzedażą gazu ziemnego i ciekłych węglowodorów w Rosji i na rynkach międzynarodowych.
- ✓ Spółka działa na rynku gazu w Polsce od 2009 roku jako **wiodący dostawca autogazu, jak również gazu płynnego w butlach i instalacji na gaz LPG lub LNG** wykorzystywanych do ogrzewania i w procesach technologicznych.
- ✓ Głównym celem spółki Novatek Green Energy jest dostarczenie do Klientów **gazu ziemnego (LNG) i płynnego (LPG) o najwyższej jakości**, przy zachowaniu bezpieczeństwa i profesjonalnej obsługi.
- ✓ **Wysoko wykwalifikowana kadra**, dysponująca specjalistyczną wiedzą, zapewnia Klientom usługi w zakresie projektowania i budowy infrastruktury gazowej oraz **dostęp do profesjonalnych usług serwisowych**.
- ✓ Przewagę konkurencyjną spółki stanowią **własne złoża gazu** i fabryki jego przetwarzania, **płynność dostaw** oraz **profesjonalna obsługa Klientów**.



Zakłady produkcji LNG

- ✓ **Yamal LNG** – projekt zrealizowany przez Novatek PAO wraz z partnerami na Półwyspie Jamalskim o rocznej wydajności 23 mld m³. Produkcję LNG w zakładzie rozpoczęto w grudniu 2017 roku.
- ✓ **Cryogas-Vysotsk** – projekt, w którym Novatek PAO posiada większościowe udziały. Powstał z myślą o rynku Unii Europejskiej. Inwestycję zlokalizowano w obwodzie leningradzkim i obejmuje ona zakład skraplania o mocy ok. 1 mld m³ gazu rocznie oraz terminal eksportowy na brzegu Zatoki Fińskiej. Produkcję LNG w zakładzie rozpoczęto w kwietniu 2019 roku.
- ✓ **Arctic LNG 2** – w ramach projektu zaplanowano budowę zakładu skraplania na Półwyspie Gdańskim o wydajności ok. 27 mld m³ LNG rocznie. Ma on zostać w pełni uruchomiony do 2026 roku, przy czym pierwsza z trzech linii już w 2023 roku.



Gaz ziemny skroplony (LNG)



NOVATEK
GREEN ENERGY

Gaz ziemny skroplony (LNG)

- ✓ LNG jest obecnie jednym z najbardziej obiecujących źródeł energii z uwagi na możliwość dostarczenia gazu ziemnego Klientom nieposiadającym dostępu do sieci przesyłowej.
- ✓ LNG **powstaje w procesie skraplania gazu ziemnego**, który polega na przejściu z fazy gazowej w fazę ciekłą w temperaturze $-162\text{ }^{\circ}\text{C}$.
- ✓ Podczas skraplania **jego objętość redukuje się ponad 600 razy**, co w znaczący sposób ułatwia magazynowanie i transport na duże odległości.
- ✓ Na obszarach bez dostępu do sieci przesyłowej buduje się **stacje regazyfikacji** umożliwiające zmianę stanu skupienia z ciekłego w lotny.
- ✓ Gaz po regazyfikacji może być dostarczany gazociągiem do zasilania wysokosprawnej kogeneracji.

LNG – idealne źródło energii

- ✓ Skroplony gaz ziemny (LNG) to ekonomiczne i ekologiczne paliwo wykorzystywane do zasilania wysokosprawnej kogeneracji, ogrzewania oraz w procesach produkcyjnych.
- ✓ W procesie spalania nie tworzą się pyły i stałe odpady – **jest najmniej szkodliwy dla środowiska** spośród najbardziej popularnych paliw.
- ✓ **Emituje dwukrotnie mniej tlenków węgla niż węgiel** i olej opałowy oraz wytwarza **ponad 260 razy mniej pyłów** podczas spalania niż węgiel.
- ✓ Skroplenie gazu ziemnego wymaga wcześniejszego oczyszczenia, dlatego też LNG wyróżnia się **bardziej stabilnymi parametrami** niż tradycyjny gaz ziemny sieciowy.
- ✓ **Urządzenie zasilane gazem jest bezobsługowe** i nie wymaga utylizacji odpadów.



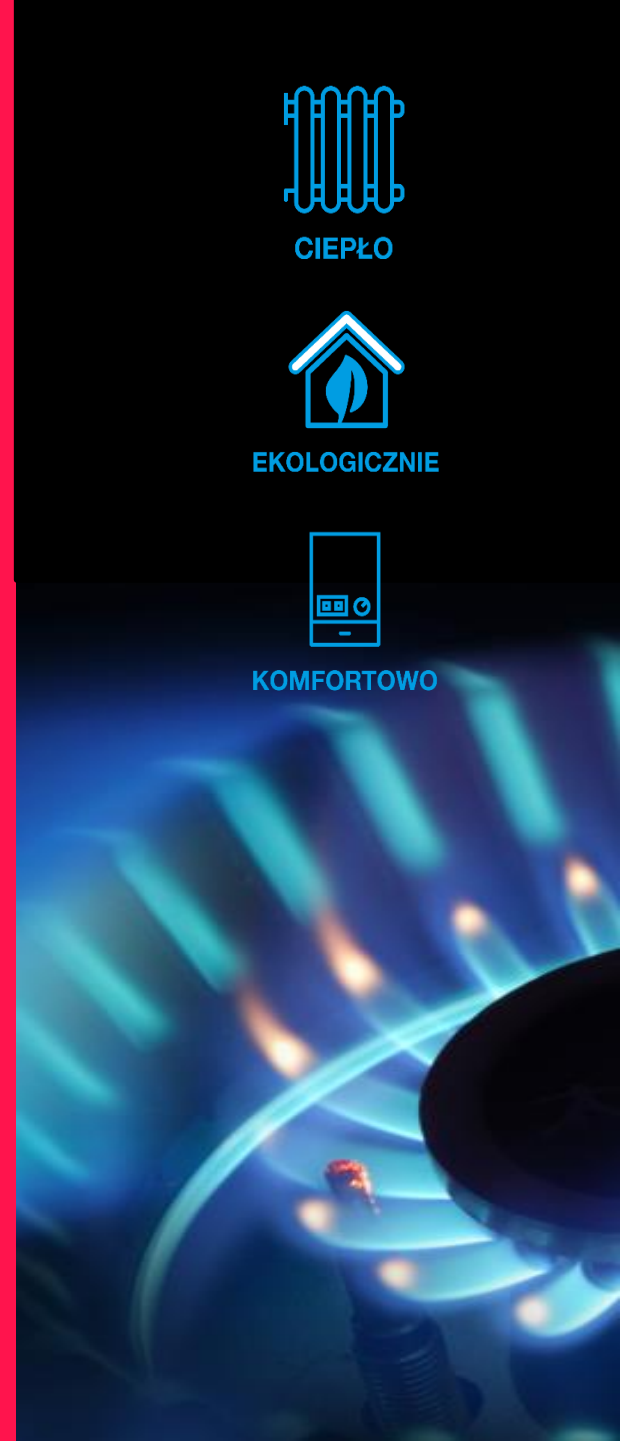
CIEPŁO



EKOLOGICZNIE



KOMFORTOWO



Stacja regazyfikacji LNG i jej rodzaje

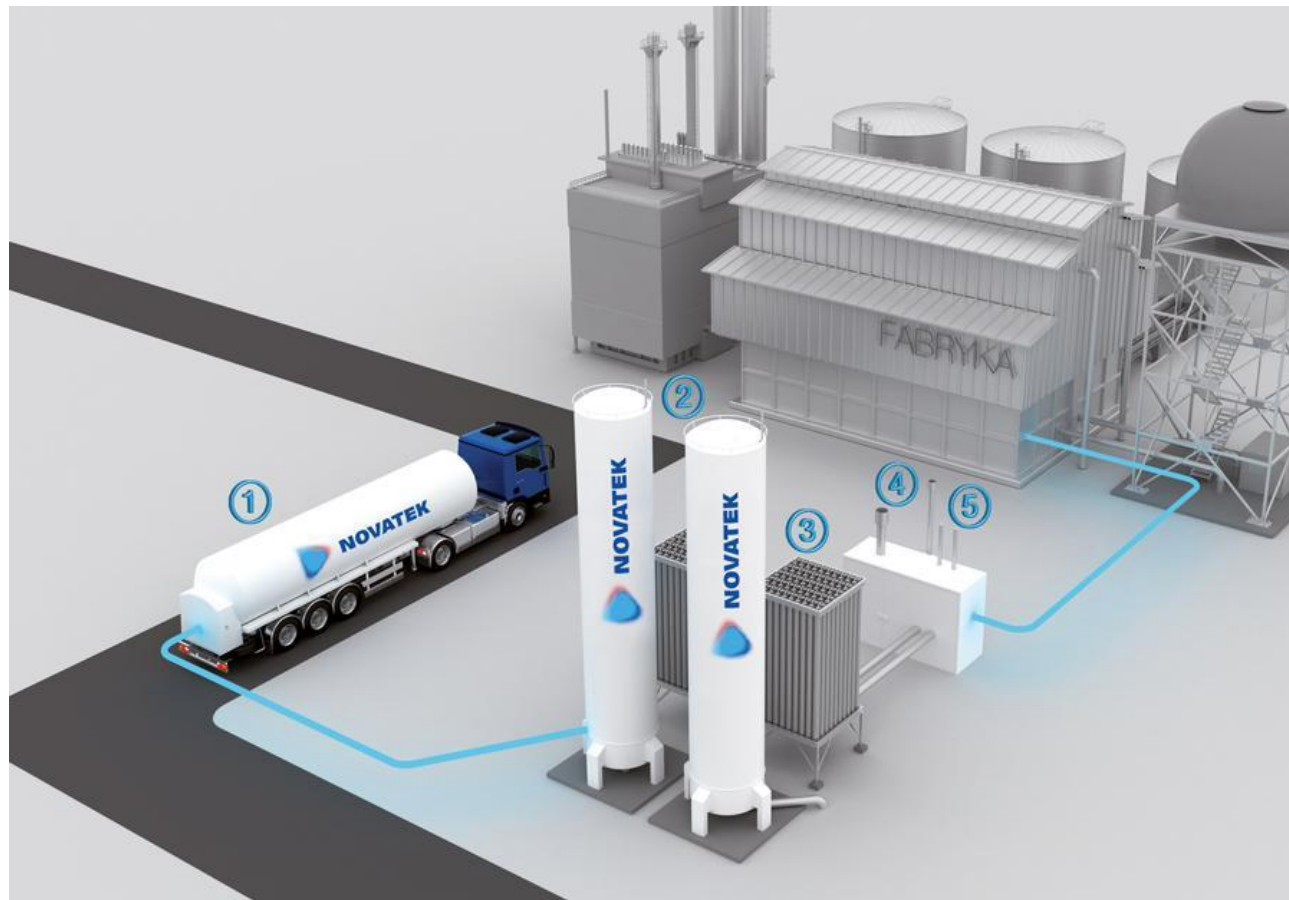


NOVATEK
GREEN ENERGY

Stacja regazyfikacji LNG

Stacja LNG jest bezgłośna i bezemisyjna, a przez to przyjazna dla środowiska. Skroplony gaz ziemny dostarczany jest do niej autocysternami. Po zmianie stanu skupienia na lotny przesyłany jest do danego przedsiębiorstwa.

- 1. Cysterna kriogeniczna**
Transportuje LNG w niskiej temperaturze do stacji regazyfikacji.
- 2. Zbiorniki kriogeniczne**
Służą do magazynowania LNG.
- 3. Parownice atmosferyczne**
Umożliwiają zmianę stanu skupienia z ciekłego na gazowy.
- 4. Stacja redukcyjno-pomiarowa**
Redukuje ciśnienie, dokonuje pomiaru oraz ogrzewa i oczyszcza gaz.
- 5. Nawianialnia**
Pozwala na nawaniecie gazu związkami THT.



Stacjonarna stacja regazyfikacji LNG



- ✓ Konieczność wykonania fundamentów
- ✓ Większa strefa oddziaływania
- ✓ Pojemność zbiorników od 60 m³
- ✓ Duża przepustowość, nawet do kilkunastu tysięcy Nm³/h
- ✓ Wysokość zabudowy do 20 m
- ✓ Czas realizacji inwestycji od 12 do 17 miesięcy




Stacjonarna stacja regazyfikacji LNG


LEGENDA:


1-zbiornik LNG

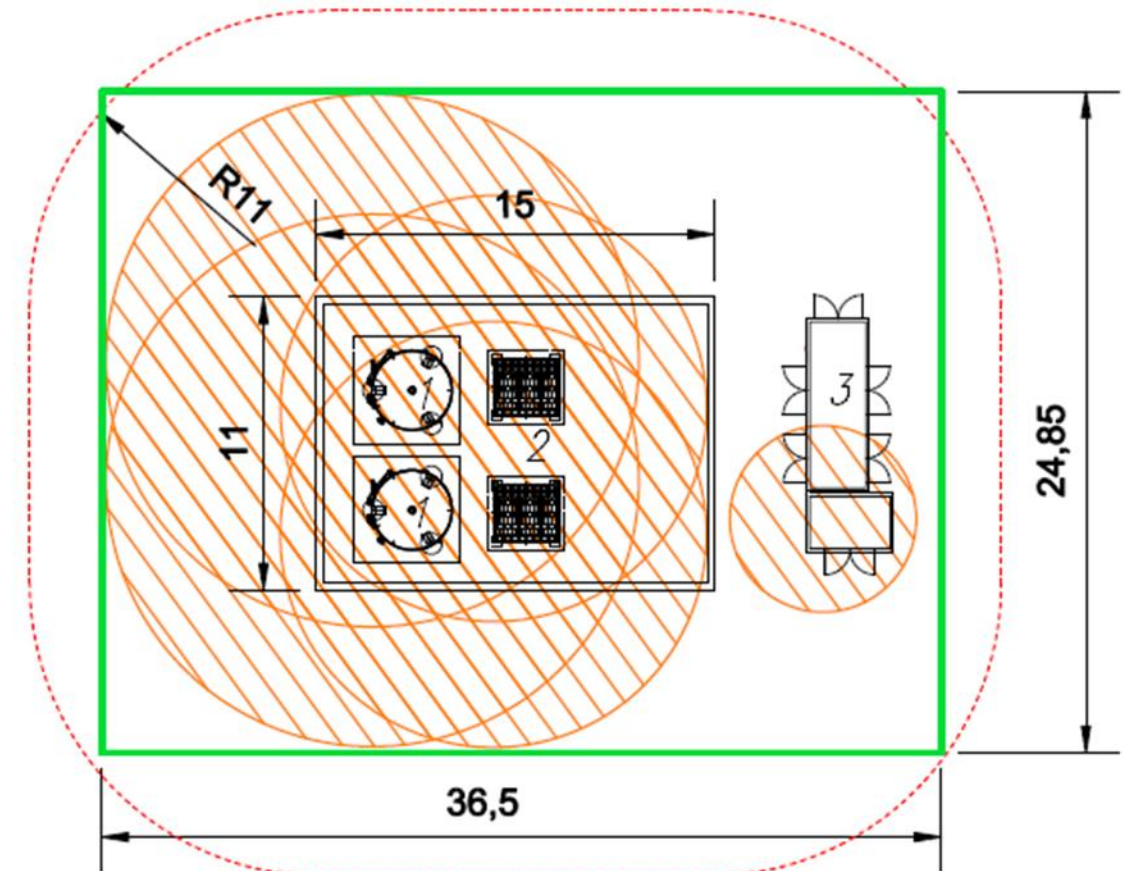
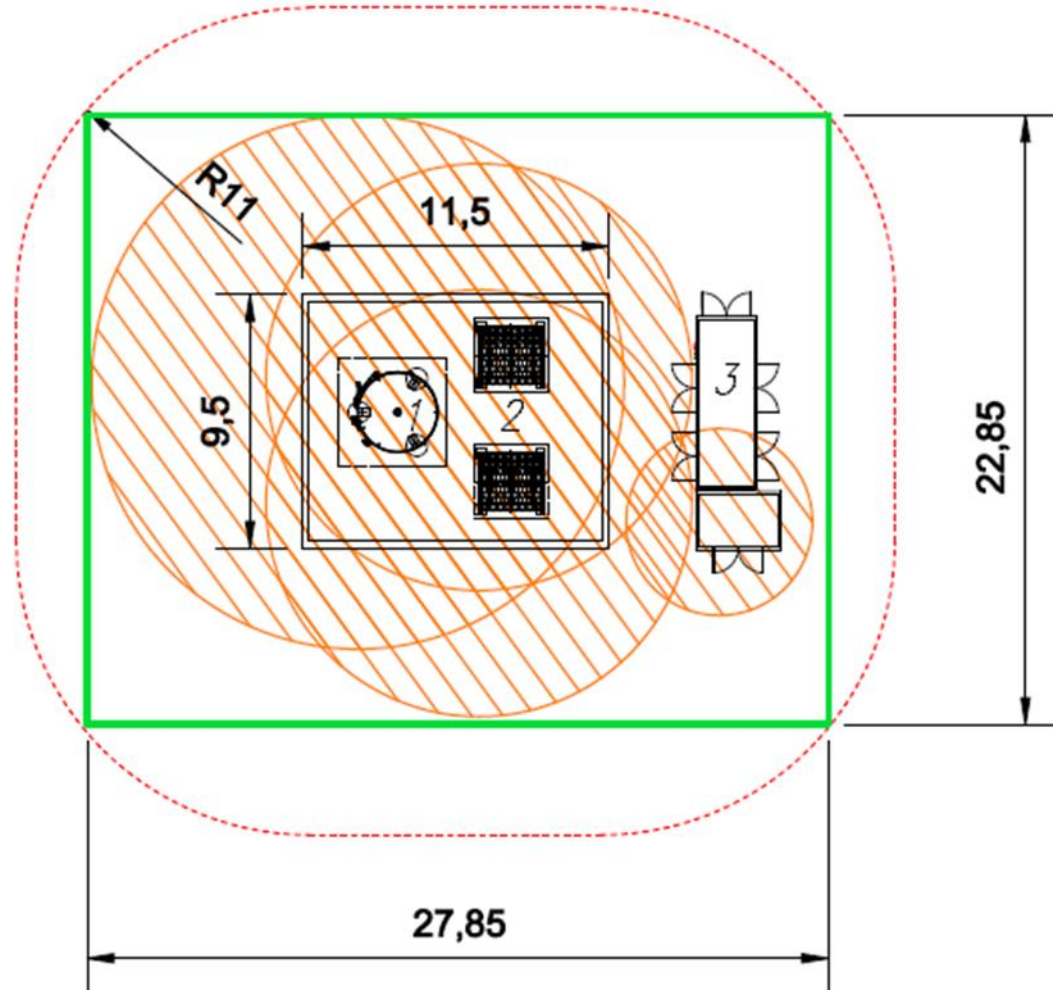
2-parownice atmosferyczne

3-stacja red.-pomiarowa

 strefa zagrożenia wybuchem

 strefa oddziaływania

 ogrodzenie



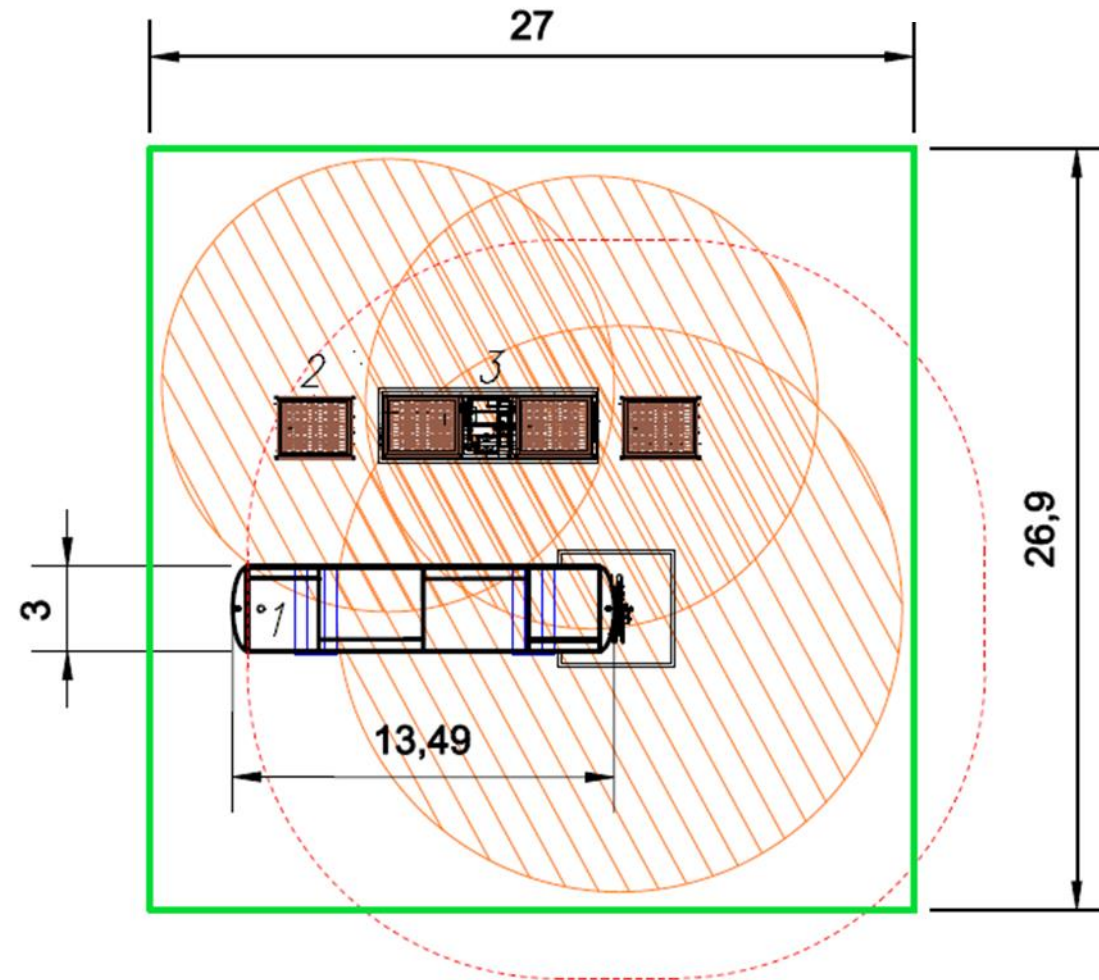
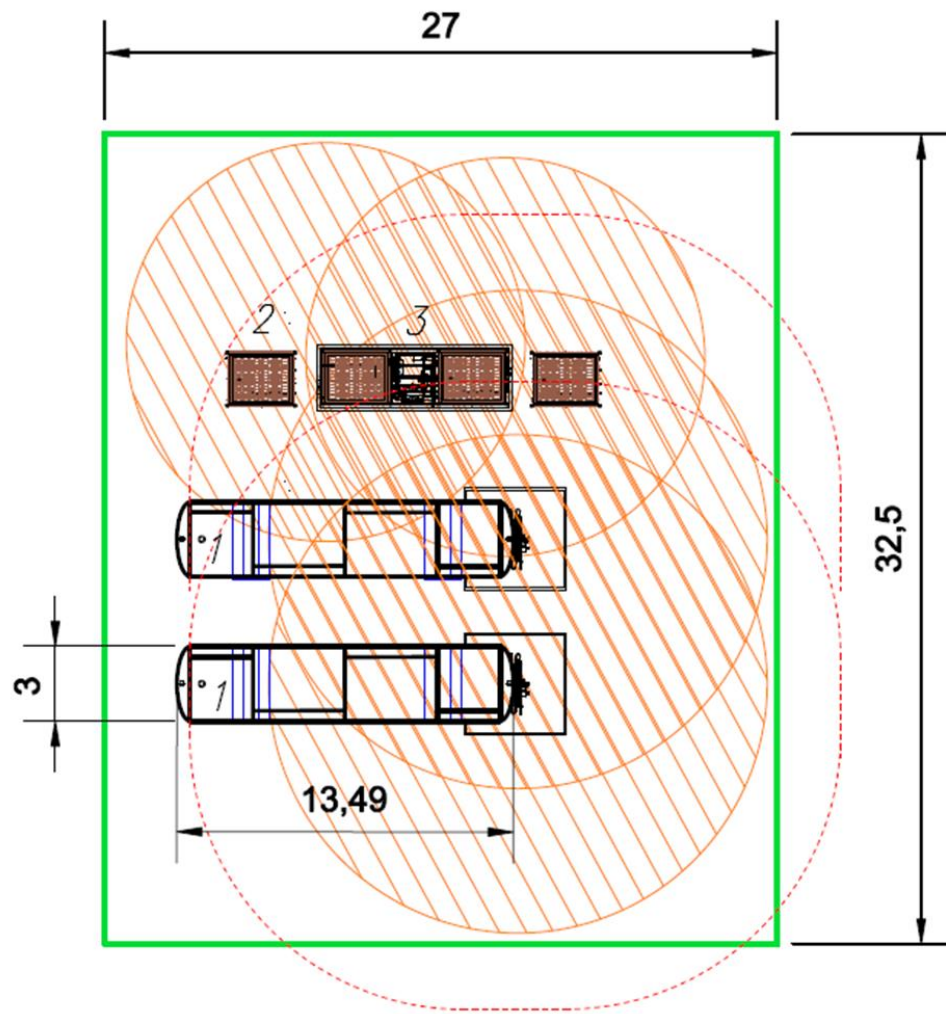
Modułowa stacja regazyfikacji LNG



- ✓ Brak konieczności wykonywania fundamentów
- ✓ Łatwa w montażu i demontażu
- ✓ Pojemność zbiorników od 10 m³
- ✓ Max przepustowość do 1000 Nm³/h
- ✓ Wysokość zabudowy do 4m
- ✓ Czas realizacji od 1 do 15 miesięcy



Modułowa stacja regazyfikacji LNG





LEGENDA:


1-zbiornik LNG

2-parownice atmosferyczne

3-stacja red.-pomiarowa

 strefa zagrożenia wybuchem

 strefa oddziaływania

 ogrodzenie

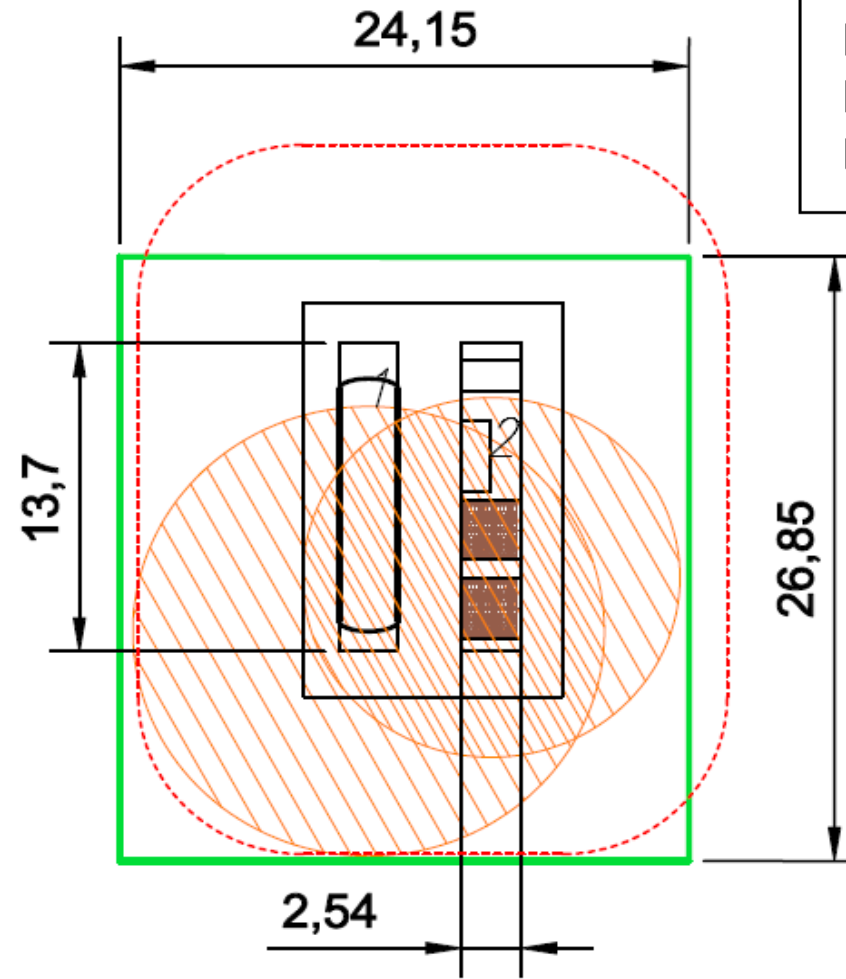
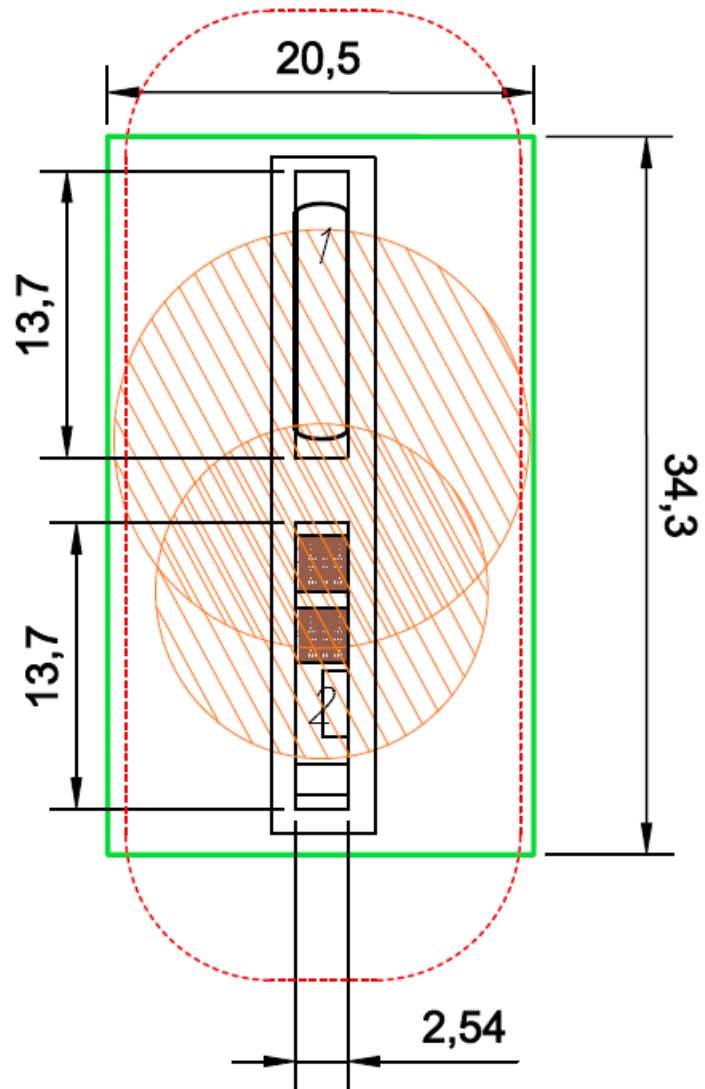
Mobilna stacja regazyfikacji LNG



- ✓ Możliwość wykorzystania jako tymczasowe lub awaryjne źródło zasilania
- ✓ Pełna mobilność
- ✓ Pojemność zbiornika 43 m³
- ✓ Przepustowość do 600 Nm³/h
- ✓ Wysokość zabudowy 4 m
- ✓ Czas realizacji od 1 do 10 miesięcy




Mobilna stacja regazyfikacji LNG





LEGENDA:

1-rama ze zbiornikiem LNG

2-rama z parownicami i stacją red.-pom.

 strefa zagrożenia wybuchem

 strefa oddziaływania

 ogrodzenie

Zakres usług



NOVATEK
GREEN ENERGY

Zakres usług Novatek Green Energy

- ✓ Finansowanie kosztów zakupu i montażu urządzeń służących do przechowywania i zmiany stanu skupienia gazu;
- ✓ Wykonanie koncepcji oraz projektu technicznego stacji regazyfikacji oraz uzyskanie pozwolenia na budowę;
- ✓ Dostarczenie i zamontowanie kompletnej stacji regazyfikacji oraz podłączenie jej do kogeneratora;
- ✓ Uruchomienie stacji regazyfikacji, wykonanie odbiorów technicznych UDT oraz opracowanie instrukcji obsługi;
- ✓ Szkolenie z zakresu zasad eksploatacji instalacji i BHP oraz oznakowanie bazy zbiornikowej;
- ✓ Świadczenie serwisu i przeglądów stacji regazyfikacji w całym okresie obowiązywania umowy;
- ✓ Gwarancja stałych i nieprzerwanych dostaw gazu LNG;
- ✓ Całodobowe wsparcie pod numerem telefonu alarmowego;
- ✓ Profesjonalne doradztwo techniczne zarówno w zakresie planowania, jak i eksploatacji instalacji regazyfikacji.



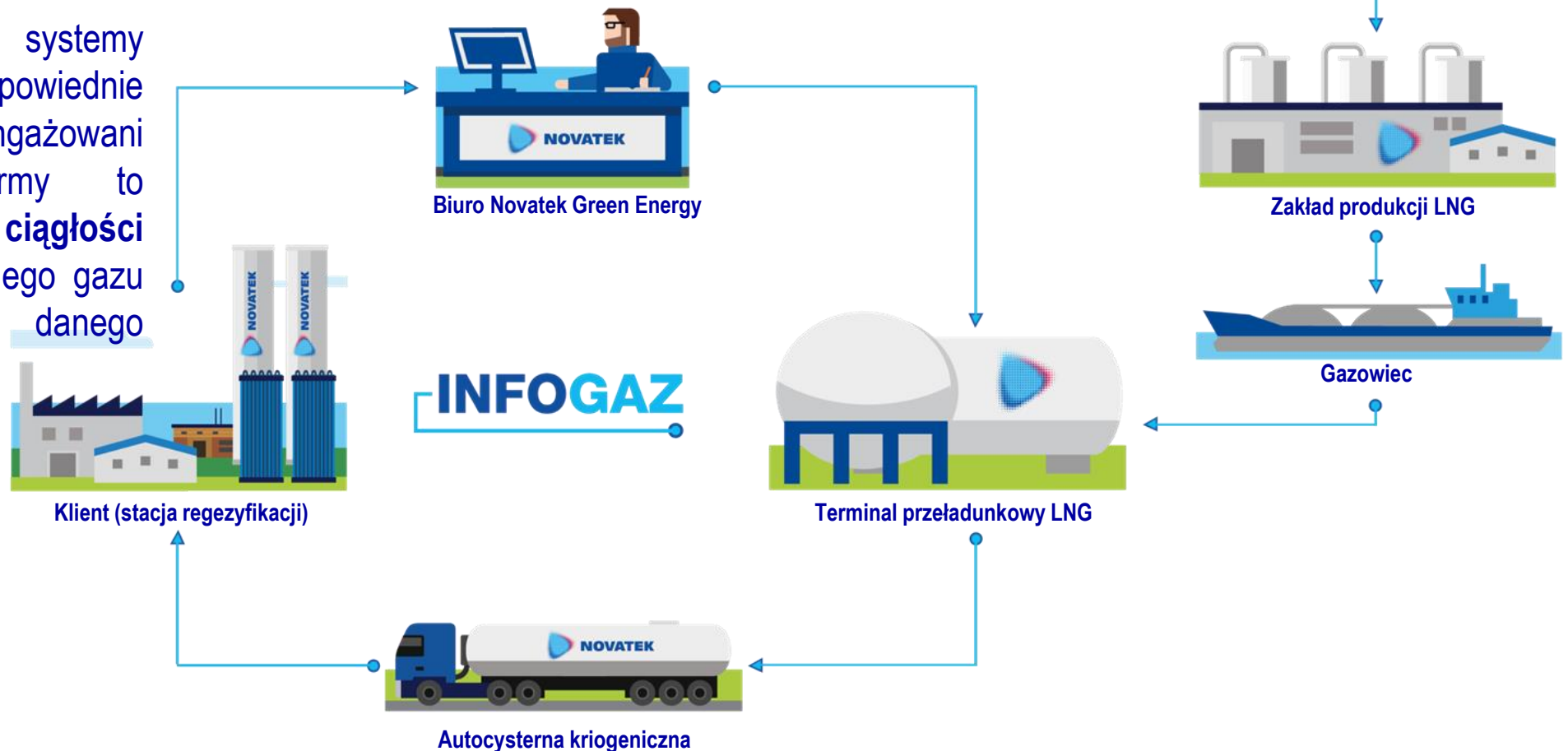
Ciągłość dostaw gazu



NOVATEK
GREEN ENERGY

INFOGAZ

- ✓ Novatek Green Energy, jako spółka córka producenta skroplonego gazu ziemnego firmy Novatek PAO, oferuje **gaz pochodzący z własnych źródeł**.
- ✓ **Dystrybucja LNG odbywa się w obiegu zamkniętym**, co jest gwarancją dostaw gazu o najwyższej jakości.
- ✓ Zaawansowane systemy pomiarowe, odpowiednie procedury, zaangażowani pracownicy firmy to **gwarancja ciągłości dostaw** skroplonego gazu ziemnego do danego Klienta.



Podsumowanie

ZALETY GAZU ZIEMNEGO SKROPLONEGO

- ✓ Gaz ziemny skroplony (LNG) to idealne źródło energii do zasilania wysokosprawnej kogeneracji, ogrzewania oraz w procesach technologicznych, jak również w transporcie jako alternatywa dla oleju napędowego;
- ✓ Wygoda użytkowania i bezobsługowość oraz brak konieczności utylizacji odpadów spalania decydują o jego konkurencyjności wobec innych paliw.

Novatek finansuje koszt zakupu i montażu urządzeń, a także zajmuje się dozorem technicznym stacji oraz zapewnia stałe dostawy gazu o wysokiej jakości, którego poziom w zbiornikach jest zdalnie monitorowany. Spółka bazuje na własnych zasobach gazu i fabrykach skraplania oraz swym wieloletnim doświadczeniu w logistyce i obsłudze klientów biznesowych jak i indywidualnych.



**Dziękuję za uwagę i zapraszamy do
współpracy**



NOVATEK
GREEN ENERGY